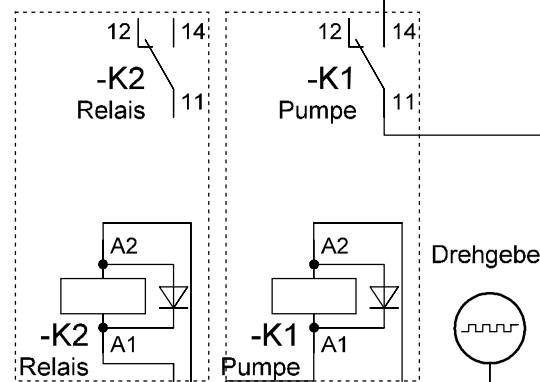
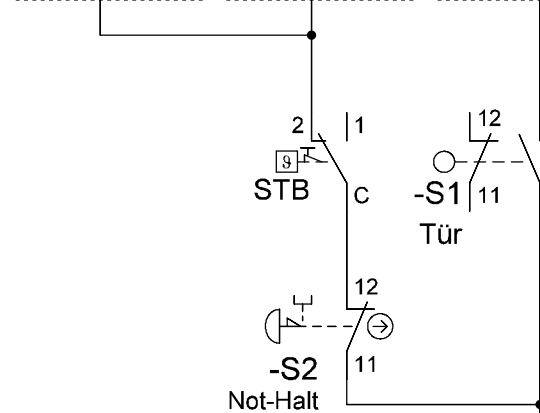
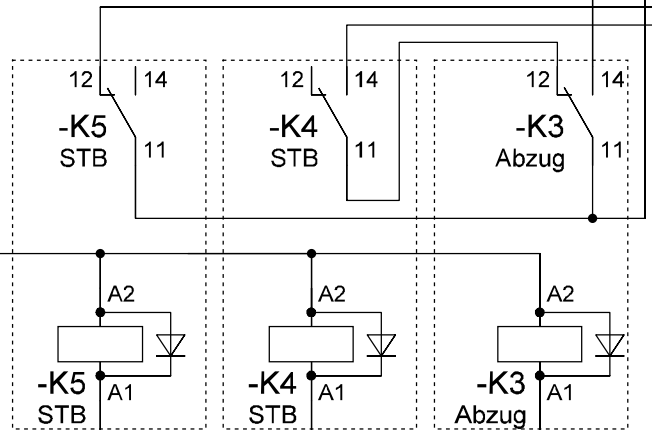
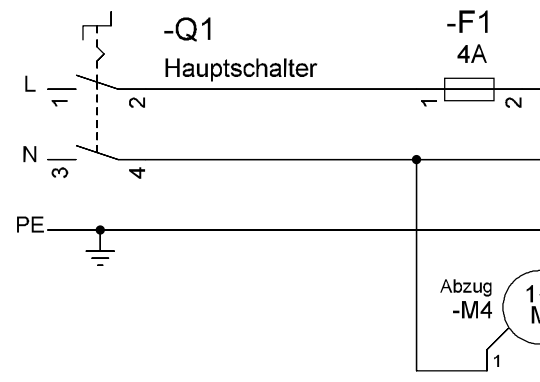
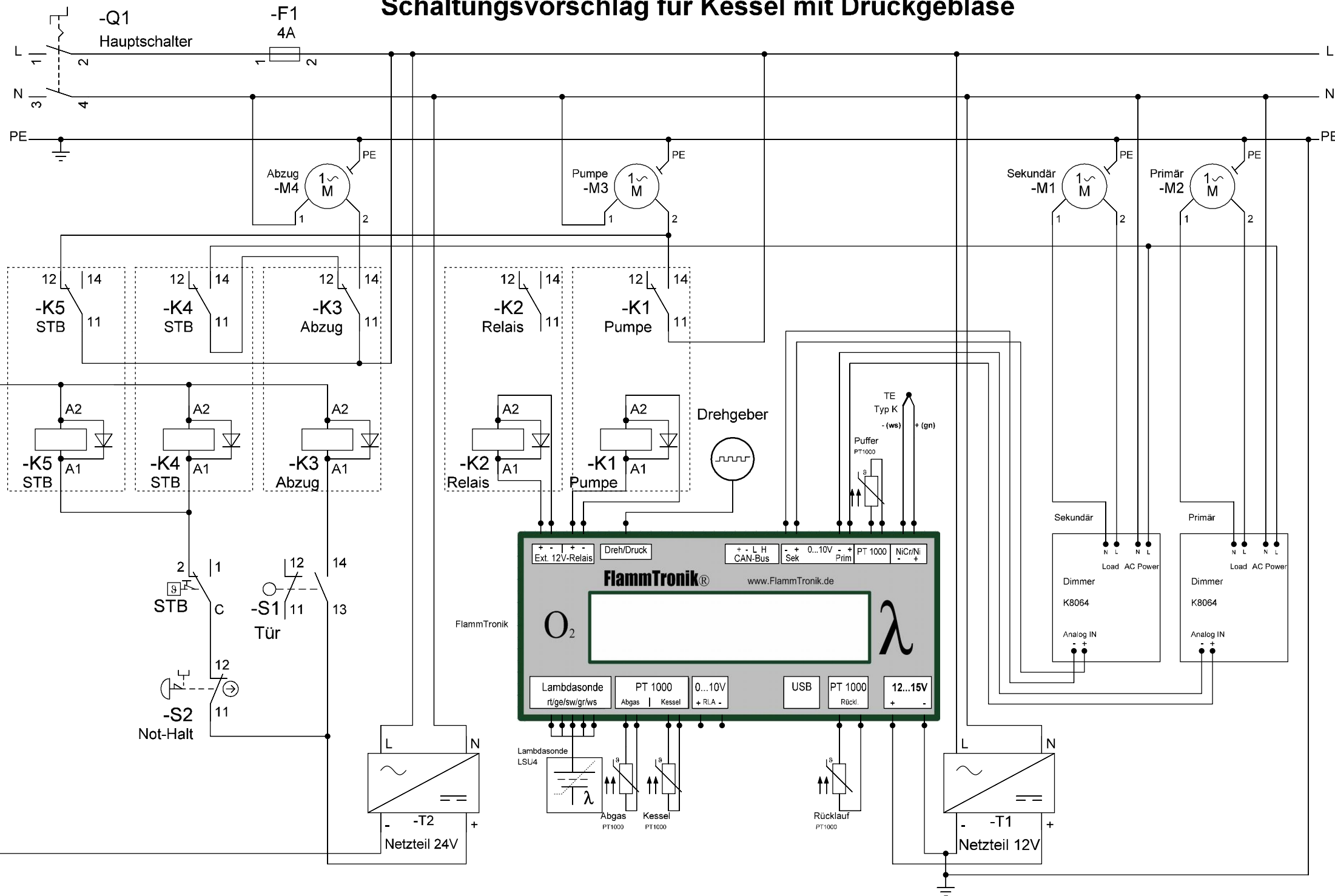


# Schaltungsvorschlag für Kessel mit Druckgebläse



FlammTronik® www.FlammTronik.de  
 Dreh/Druck  
 Ext. 12V-Relais  
 CAN-Bus  
 0...10V Sek  
 PT 1000 Prim  
 NiCr/Ni  
 O<sub>2</sub>  
 Lambdasonde rti/ge/sw/gr/ws  
 PT 1000 Abgas | Kessel  
 0...10V + RLA -  
 USB  
 PT 1000 Rückl.  
 12...15V + -

